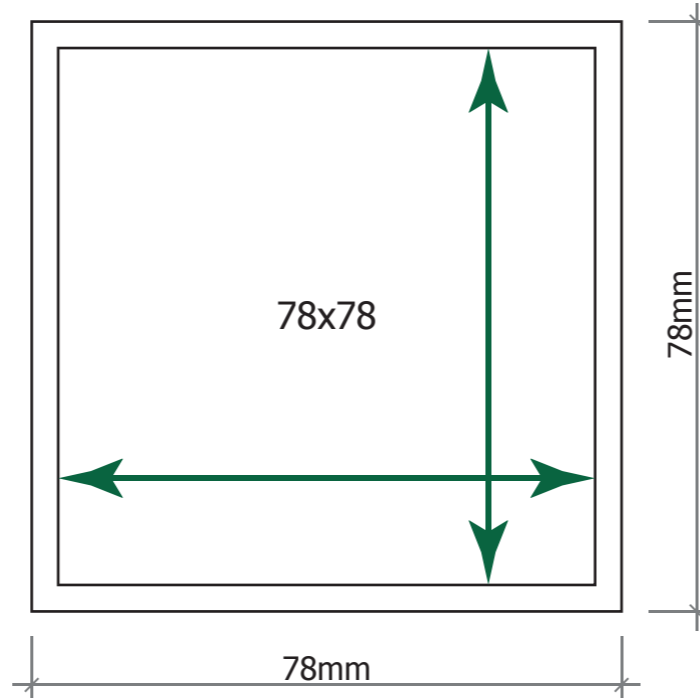
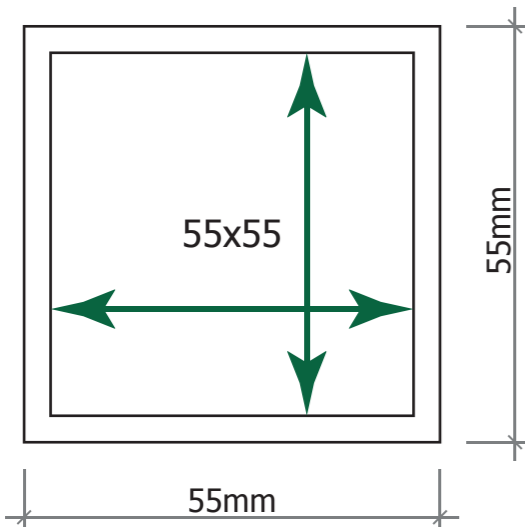
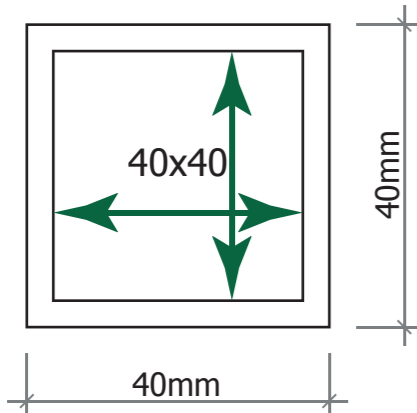
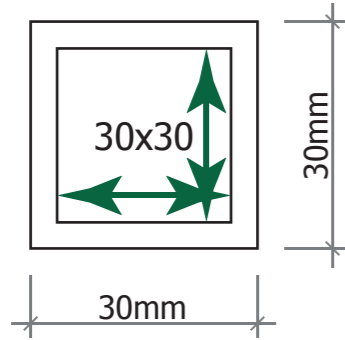
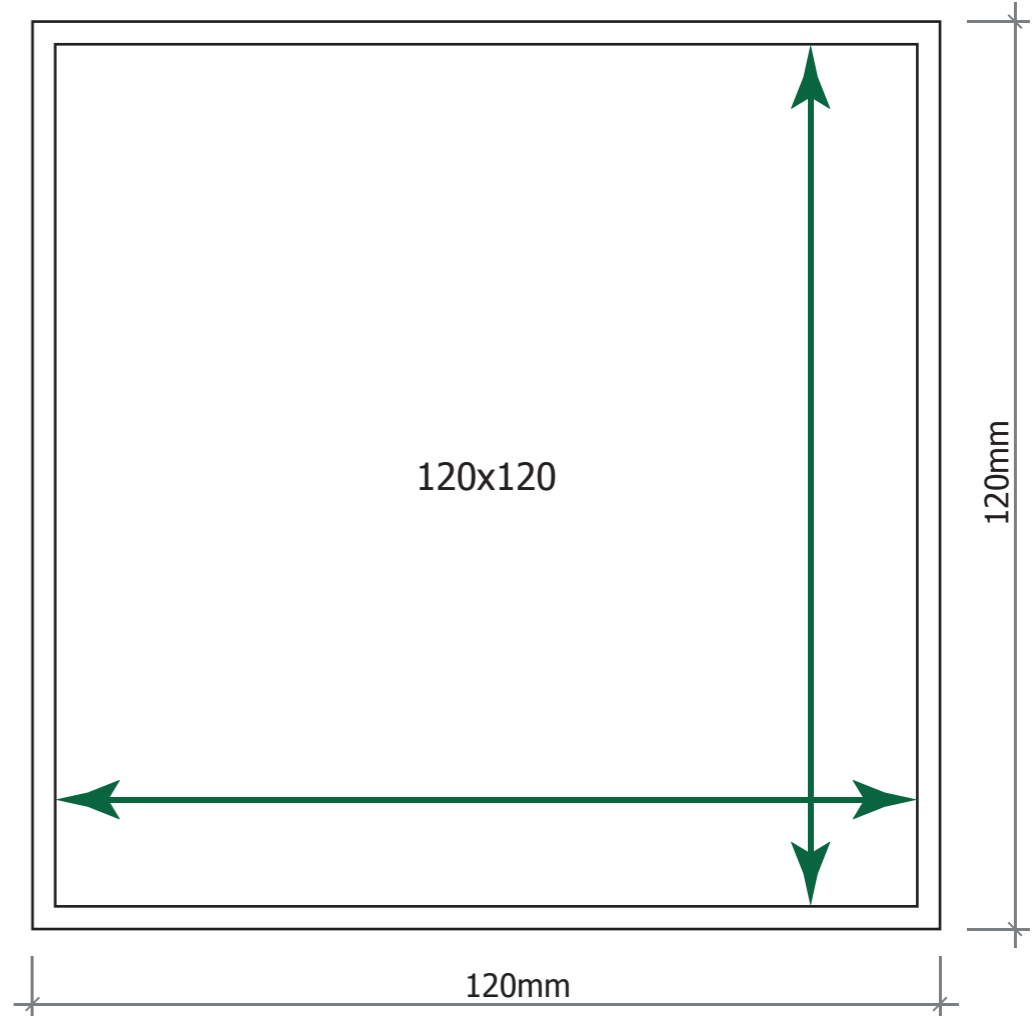
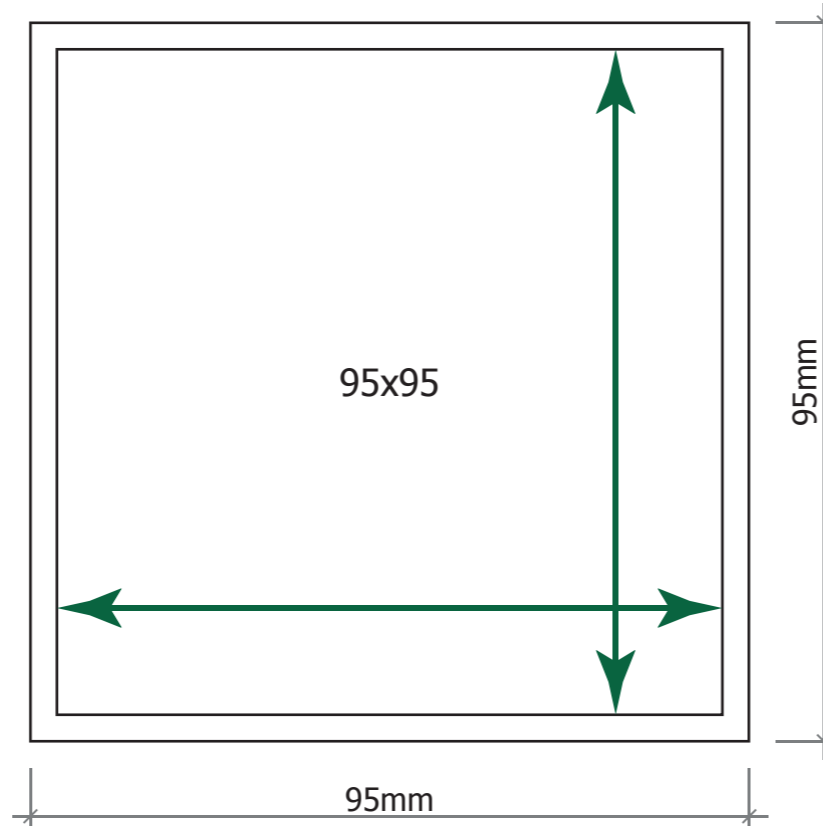


# CRYSTAL CLEAR CUSTOM BASES



- square -  
- Quadrat -



## Hinweis

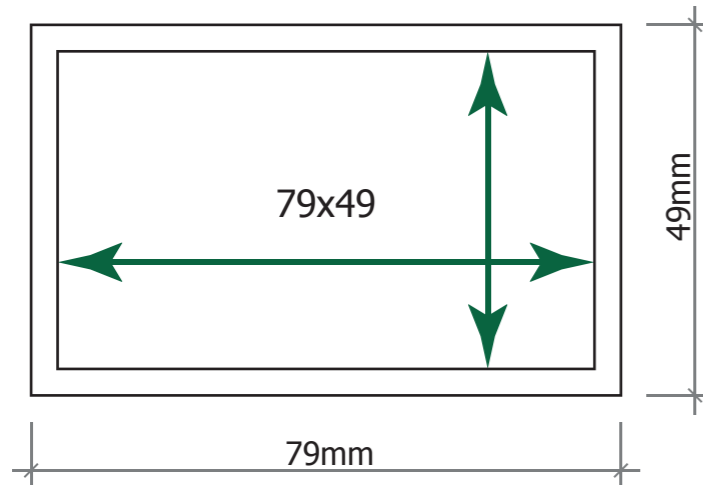
Alle Custom Bases haben einen gefasteten Rand. Der Fräsbereich ist mit grünem Pfeil gekennzeichnet. Alle Bases sind ca. 19-20mm dick. Bitte prüfen Sie anhand des Maßstabs ob Sie das Dokument unverzerrt ausgedruckt haben. Anschließend können Sie Ihre gewünschte Größe für Ihr Mineral mit Hilfe der Zeichnung auswählen. Benötigen Sie Sondergrößen, kontaktieren Sie uns gerne.

## Notice

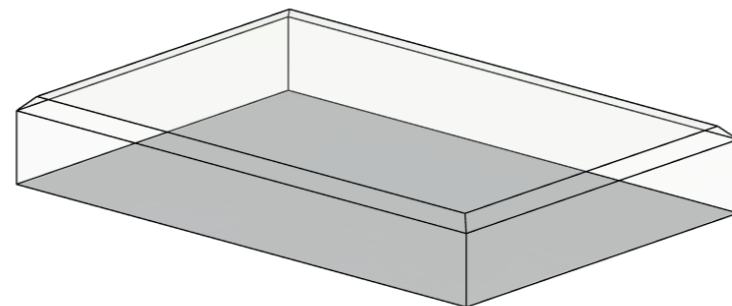
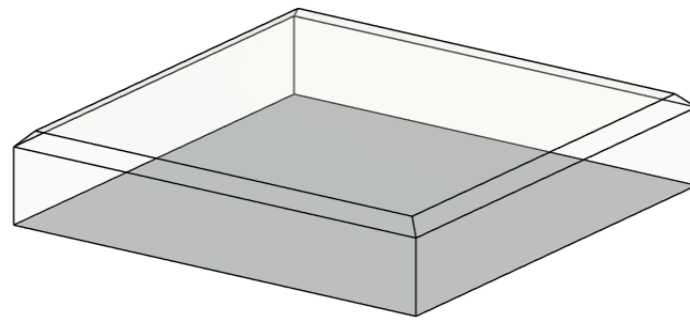
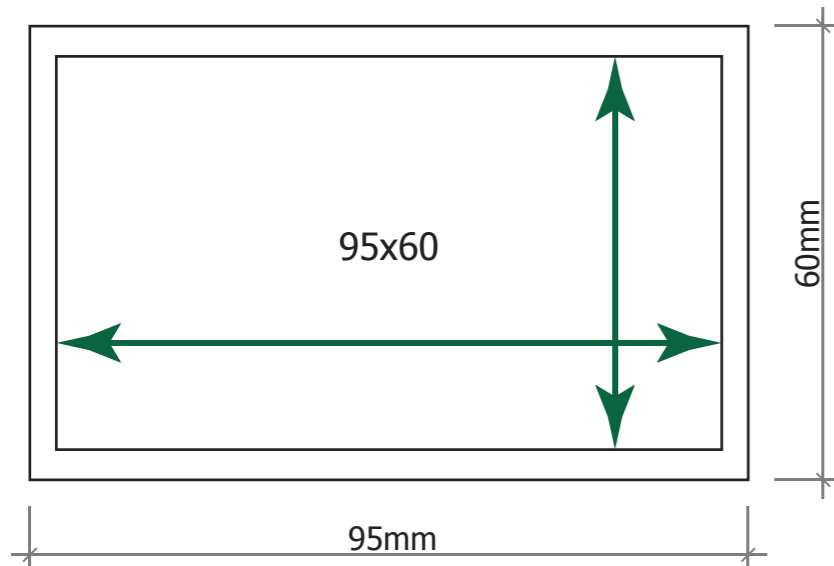
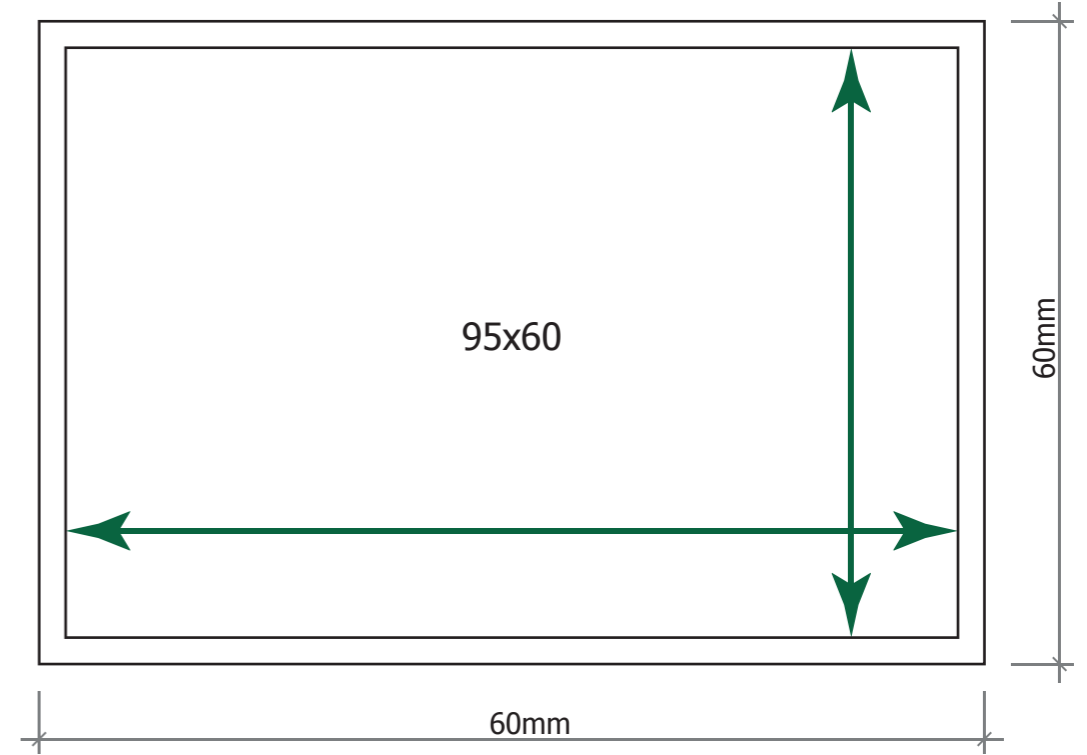
All custom bases have a bevelled edge. The milling area is marked with a green arrow. All bases are approx. 19-20mm thick. Please check the scale to see if you have printed the document without distortion. You can then select the size you want for your mineral using the drawing. If you need special sizes, please contact us.



# CRYSTAL CLEAR CUSTOM BASES



- rectangle -  
- Rechteck -



## Hinweis

Alle Custom Bases haben einen gefasteten Rand. Der Fräsbereich ist mit grünem Pfeil gekennzeichnet. Alle Bases sind ca. 19-20mm dick. Bitte prüfen Sie anhand des Maßstabs ob Sie das Dokument unverzerrt ausgedruckt haben. Anschließend können Sie Ihre gewünschte Größe für Ihr Mineral mit Hilfe der Zeichnung auswählen. Benötigen Sie Sondergrößen, kontaktieren Sie uns gerne.

## Notice

All custom bases have a bevelled edge. The milling area is marked with a green arrow. All bases are approx. 19-20mm thick. Please check the scale to see if you have printed the document without distortion. You can then select the size you want for your mineral using the drawing. If you need special sizes, please contact us.

